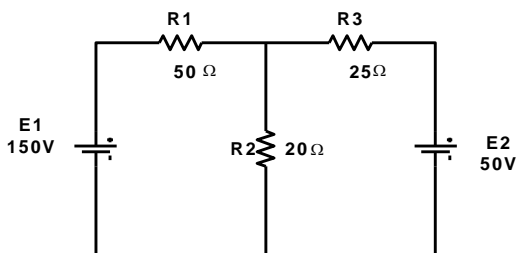
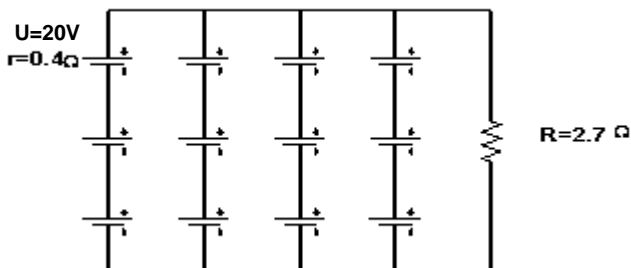




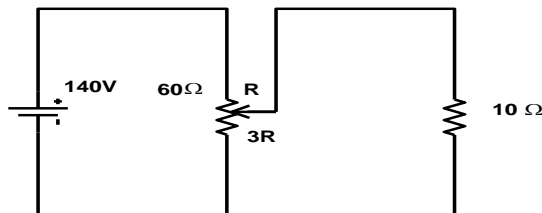
1. מספר מקורות מתח זהים ($20V, 0.4\Omega$) מחוברים כמתואר באיור.
 חשב את זרם בנגד R .



2. נתון מעגל המתואר באיור.
 חשב את:

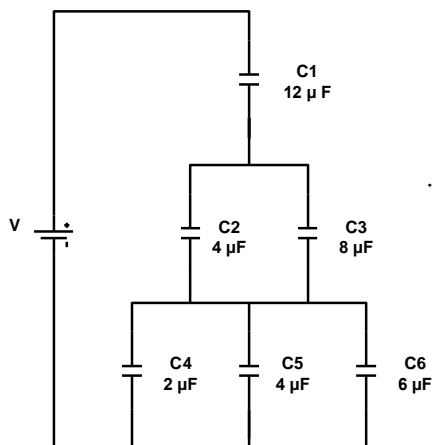
- עוצמת הזרם בכל אחד מהנגדים.
- המתח על כל אחד מהנגדים.
- ההספק של כל אחד מהנגדים.

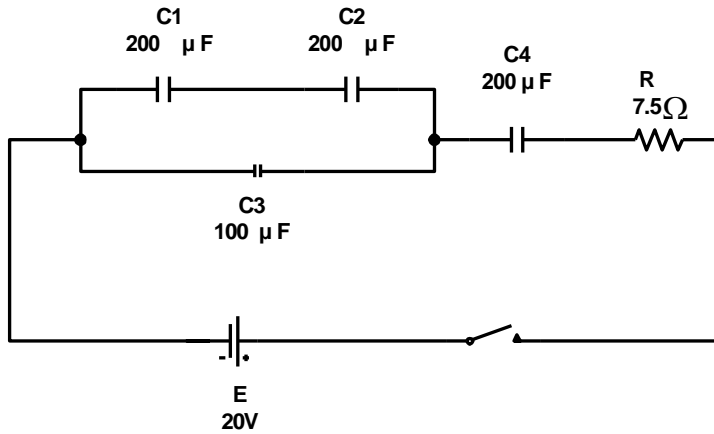
3. צרכן שהתנגדותו 10 אוהם מחובר בין הדקי הנגד המשתנה בהתאם לאיור.
 מהו המתח על הדקי הצרכן, אם הזחלן מחלק את הנגד המשתנה ביחס 1:3?



4. נתון מעגל המתואר באיור.
 חשב את:

- הקיבול השקול של המעגל.
- מתח המקור, בהנחה כי המתח על הקבל $C1$ הוא 15V.
- מטען בכל הקבלים.

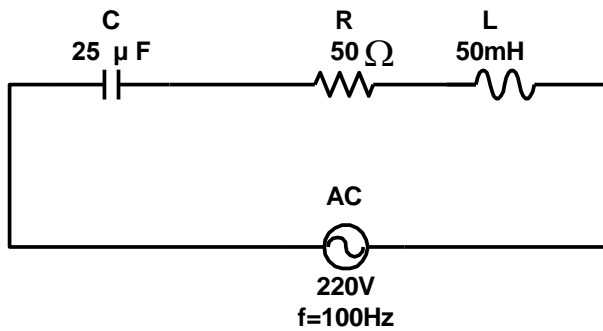




5. נתון מעגל המתואר באיור.

חשב את:

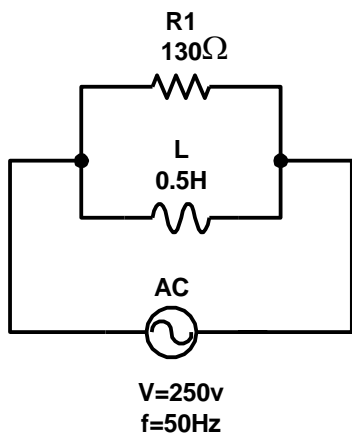
- קבוע הזמן של המעגל.
- המתח והמטען של כל קבל.
- האנרגיה של כל קבל.



6. נתון מעגל RLC המתואר באיור.

חשב את:

- היגב הקבל והסליל.
- עכבת המעגל.
- עוצמת הזרם במעגל.
- המתח על כל מרכיבי המעגל.
- מקדם ההספק.
- הספק ממשי, הספק היגבי והספק מדומה של המעגל.



7. נתון מעגל המתואר באיור.

חשב את:

- היגב הסליל.
- עוצמת הזרם בכל אחד מענפי המעגל.
- עוצמת הזרם השקול.
- זווית המופע של הזרם השקול ומקדם ההספק.

8. עומס תלת פאזי סימטרי מחובר פעם בכוכב ופעם במשולש לרשת תלת פאזית 400V, 50Hz.

ההספק הגדול שהתקבל בשני החיבורים הוא 10KVA.

- באיזה חיבור התקבל הספק זה?
- חשב את עוצמת הזרם הפאזי ועוצמת הזרם הקוי בכוכב ובמשולש.

בהצלחה!