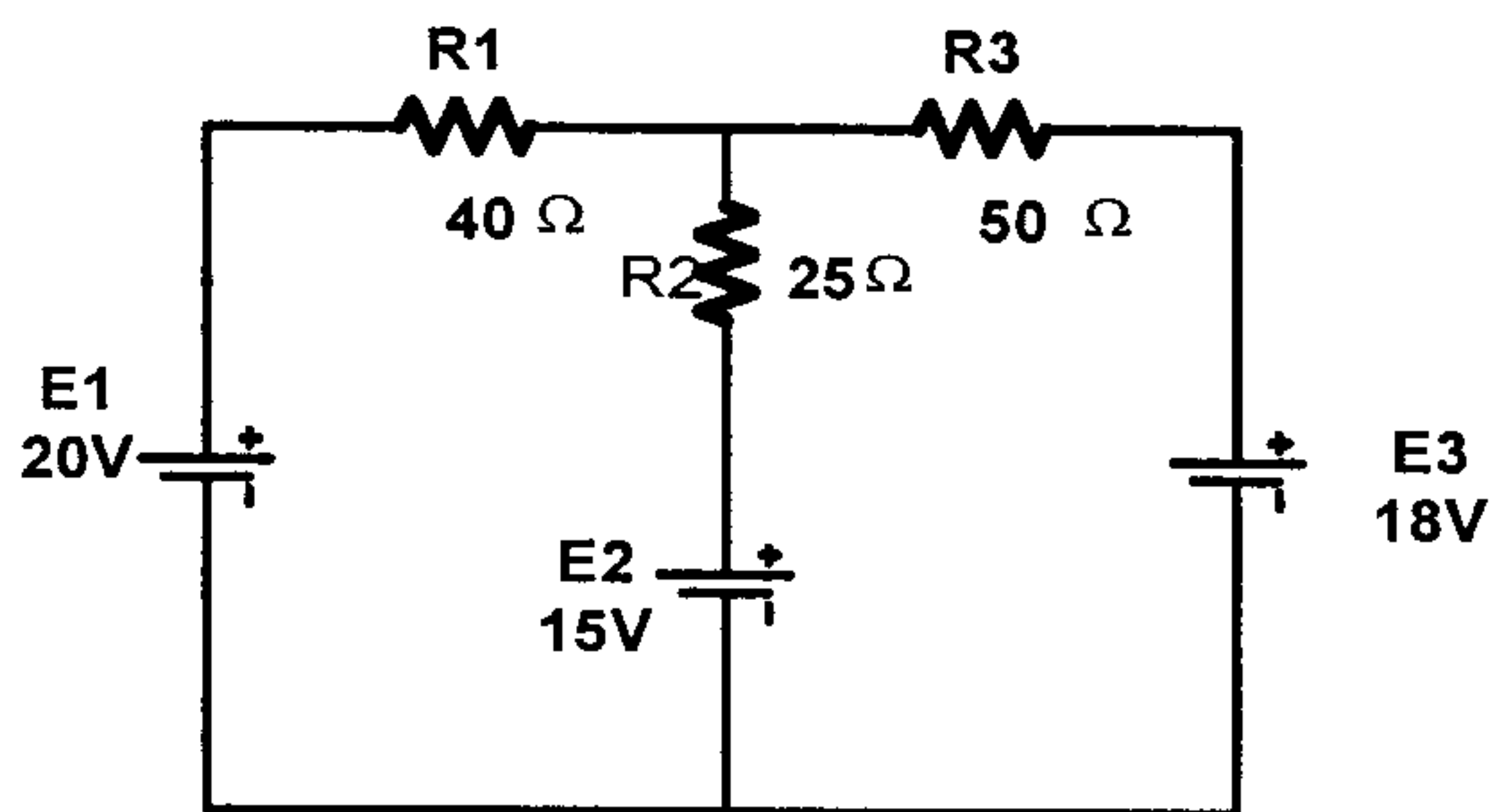


1. נתון קו הזנה עם מוליכי נחושת המחובר למקור מתח ישר. אורך הקו 35m ושטח החתך-
 2.5 mm^2 . התנגדות הצרכן החשמלי המחובר לקו היא 29.496Ω . בטמפרטורה של 20 C°
 על הקו נופל מתח של 2.52 V . $\alpha = 0.0039 \text{ 1/C}^\circ$, $\rho = 0.018 \Omega \cdot \text{mm}^2/\text{m}$.
 חשב את:

- המתח על הצרכן בטמפרטורה של 20 C° .
- מתח המקור.
- המתח על הצרכן בטמפרטורה של 150 C° .

2. נתון מעגל המתואר באיור.
 חשב את:

- עוצמת הזרם בכל אחד מהנגדים.
- המתח על כל אחד מהנגדים.
- ההספק של כל אחד מהנגדים.



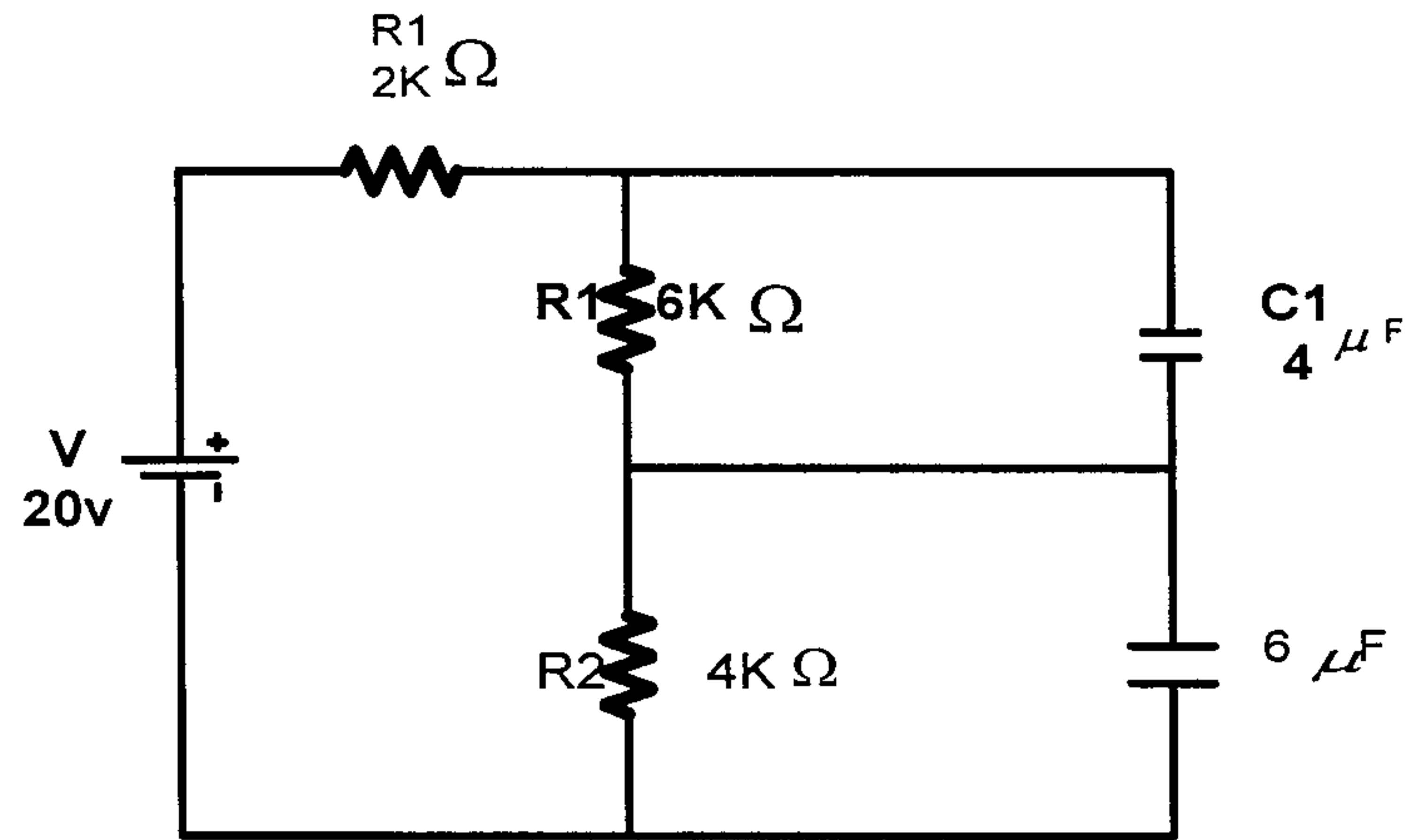
3. סוללה מורכבת מ-6 תאים זהים המחוברים בטור.
 אם לסוללה מחובר נגד של 2Ω , זרם במעגל זרם של 3A.
 אם סוללה מחוברת לנגד של 4Ω , זרם במעגל זרם של 2A.
 חשב את:

- כא"מ של תא בודד.
- ההתנגדות הפנימית של תא בודד.

4. נתון מעגל המתואר באיור.

חשב את:

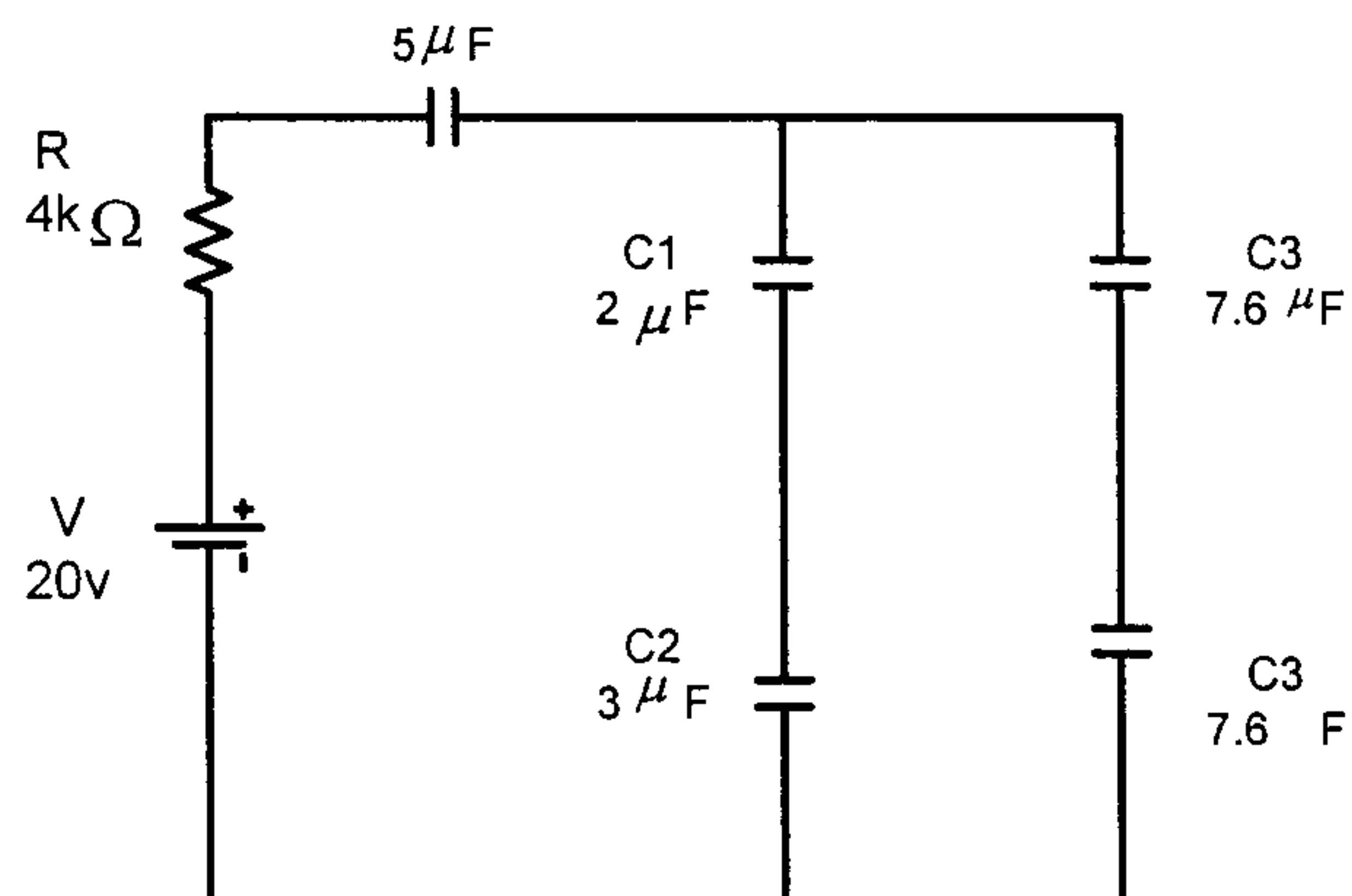
- א. המתח והמטען של כל אחד מהקבלים.
- ב. האנרגיה הנאגרת בכל אחד מהקבלים.



5. נתון מעגל המתואר באיור.

חשב את:

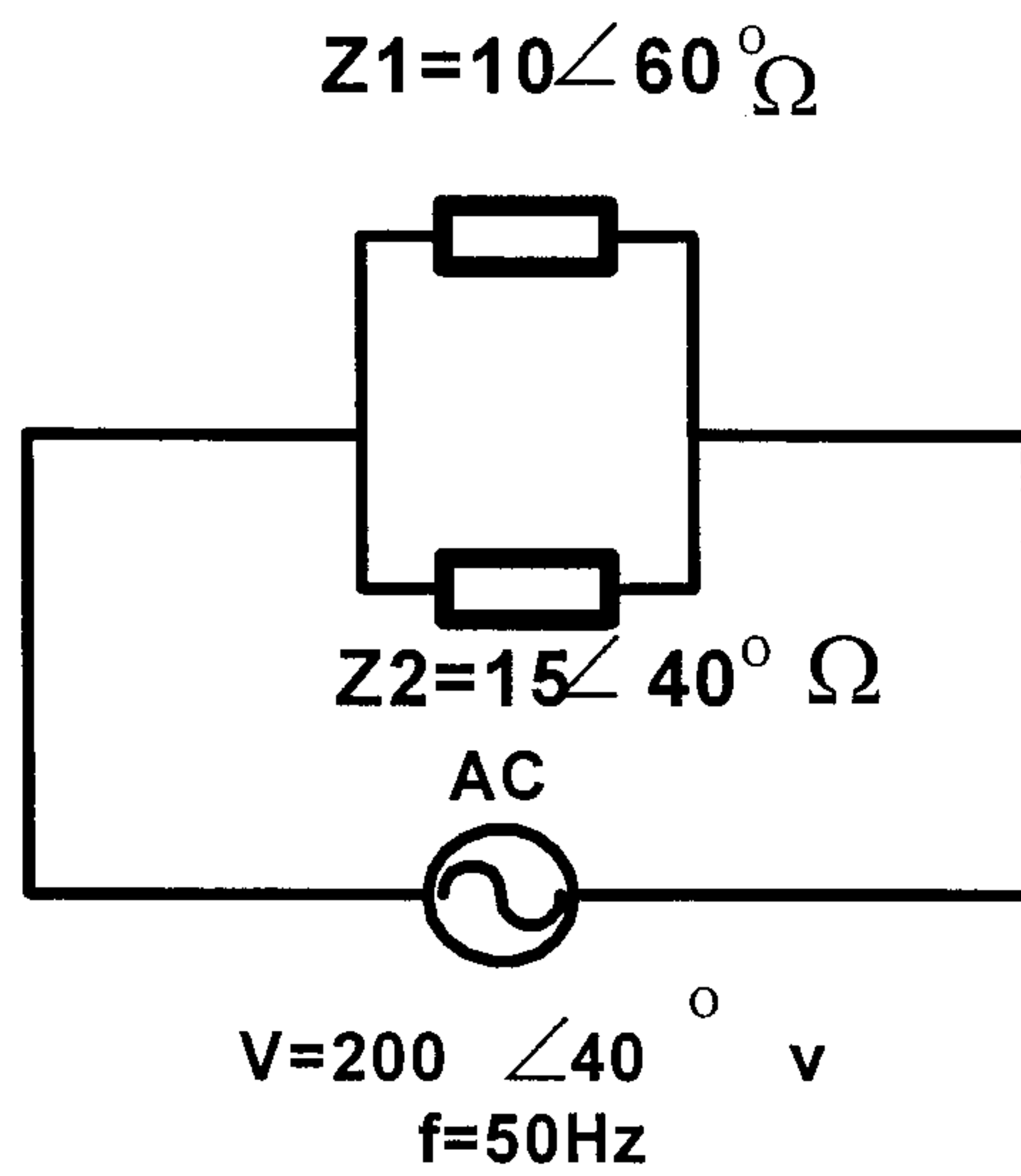
- א. קבוע הזמן של המעגל.
- ב. המתח והמטען של כל אחד מהקבלים.
- ג. האנרגיה של כל אחד מהקבלים.



6. נתון מעגל המתואר באיור.

חשב את:

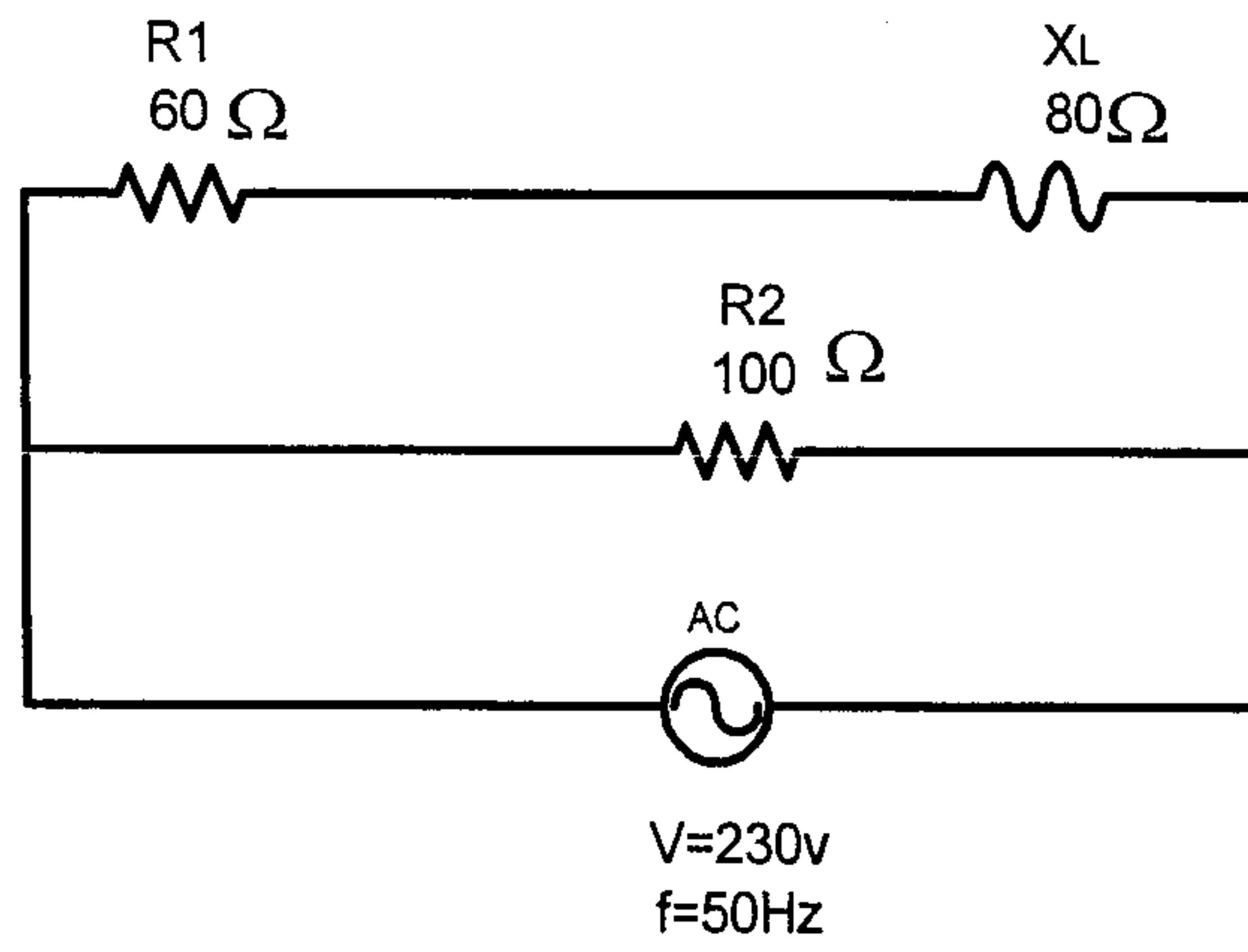
- א. עכבת המעגל.
- ב. פאזור הזרם בכל אחד מענפי המעגל.
- ג. פאזור הזרם השקול.



7. נתון מעגל המתואר באיור.

חשב את:

- א. השראות הסליל.
- ב. עוצמת הזרם בכל אחד מענפי המעגל.
- ג. עוצמת הזרם השקול.
- ד. מקדם ההספק הכללי.
- ה. ההספק הממשי.
- ו. ההספק העיוור.



8. צרכן תלת-מופעי סימטרי מחובר במשולש לרשת בעלת מתח שלוב $400V$.

נתוני הצרכן הם: $X_l=15\Omega/ph$, $R=8\Omega/ph$ (השראתי).

חשב את:

- א. מקדם ההספק.
- ב. עוצמת הזרם הפאזי.
- ג. עוצמת הזרם הקוי.
- ד. ההספק הממשי.
- ה. ההספק העיוור.
- ו. ההספק המדומה.

בהצלחה!