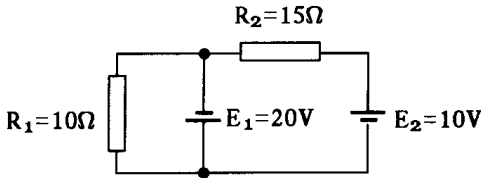


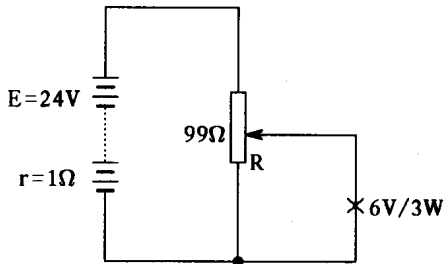
1. אחשב־ פי הדאטרה התי פי הרסם הוועיחי התי:
 א. היה על כל מקוום.
 ב. היה U_{AB}, U_{AC}, U_{BC} .
 ג. קדרה הדאטרה כלה - קארן בין הקדרה הסהלה ובין הקדרה הזודה.

2. מעטה הדאטרה הזאהרה פי הרסם הוועיחי התי:
 אחשב־:

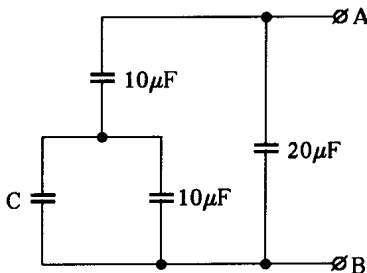


- א. התיאר עבר R_1 .
 ב. הקדרה התי יזודה מקדר היה E_1 .
 ג. הקדרה הזאעה על R_2 .

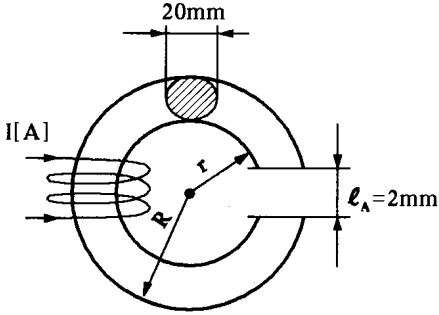
3. למבה סגירה מעטהיה: $6V/3W$, מוועולה במקוום מהגיר, כמה יזהר פי הרסם הוועיחי לשוול.
 אחשב המקוומה R לזרה המקוום מהגיר, המוועוד מוועזזה למבה.



4. הסעה הוגמללה לדאטרה בין הנקטהין A ו־ B הי $C_T = 26\mu F$.
 אחשב סעה המקטה C.



5. قلب הכהרומגנאטיס מנעוה מן מדה מגנאטיסיה דאט נפאזיה נסיייה 1500. גמייח המקאייס מעטהה באלמ.



$$r = 60\text{mm}$$

$$R = 80\text{mm}$$

$$e_A = l_A = 2\text{mm}$$

שח הוה

על החלטה מלפוף מלף נו 200 לףה ועברו ינדףף תיאר מן 0.5A.

אחשב:

א. כחפה תדףף פי שח הוה.

ב. הלה תי סעמל על המוהל המוהוד בשכל עמודי לתדףף פי מרכז השח והזי עברו ימר תיאר 1.5A.

6. מעטה דאירה. אחשב:

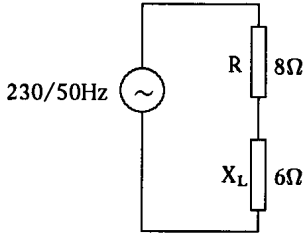
א. מעאוקה הדאירה

ב. התיאר פי הדאירה

ג. מעמל הלה

ד. הלה החיפיה המסהלכה

ה. חח מלף



7. מלף נו מחאטה 150μH ומקאום 20Ω מוולאן על תוולי במקחף 16.887nF. הדאירה מוולוה במסדר גהד 2V. אחשב פי חלה רנין (תהודה):

א. דבזבה הרנין

ב. המעאוקה

ג. התיאר

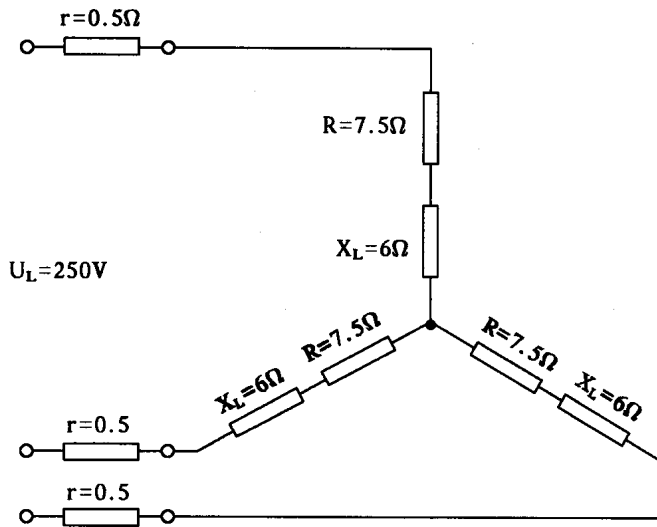
ד. הגהד על המקאום

ה. הגהד על המלף

ו. הגהד על המקחף



8. מִסְתַּהֵלֵק מִתְנַאֵסֵק תְּלֵאֵתִי הַטּוֹר מוּסּוֹל בְּקוֹכֵב (הַמְעֻיָּאֵת מוּדוּדָה עַל־הַרְסֵם הַתּוּזִיחִי). יִתְגַּדֵּי הַמְסְתַּהֵלֵק מִן מַסְדֵּר גְּהֵד מְדָרֵה 250V/50Hz עִבֵּר תְּלֵאֵתָה מוּסְוֵלָת. מְקַוָּמָה כָּל מוּסְוֵל הִיא 0.5Ω.



אֲחַסֵּב:

- א. הַתֵּיָר בַּיֵּחַד.
 ב. הַגְּהֵד הַמְדֻמְגֵם הַמְקָס עַל־אֲטְרָפֵי הַמְסְתַּהֵלֵק.
 ג. הַקְּדֵרָה הַפְּעָלָה הַמְסְתַּהֵלֵקָה מִן הַשֵּׁבָעָה.

נִתְמַנֵּי לֵךְ הַנְּגַאח!