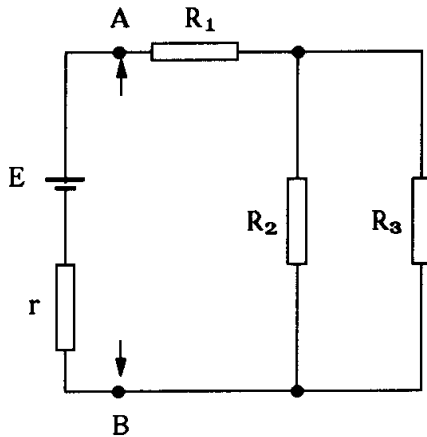




שאלה 1



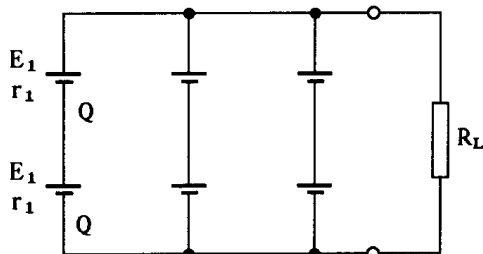
- במעגל נתון:
 הכא"מ של המקור הוא $E=120V$,
 ההתנגדות הפנימית שלו היא $r=2\Omega$,
 התנגדות הצרכנים: $R_1=18\Omega, R_2=100\Omega, R_3=150\Omega$.
 חשב את:
- הזרמים בכל ענף
 - המתחים על כל צרכן
 - המתח בין הנקודות A, B
 - הספק המקור
 - ההספק שהמקור מוסר לצרכנים.

הערה: ההתנגדות הפנימית של המקור אינה צרכן

שאלה 2

בתנור חשמלי, המיועד לעבודה במתח של $220V$, מחוברים שני גופי חימום זהים במקביל והספקם $9680W$. טכנאי טעה וחיבר את שני גופי החימום בטור. חשב את ההספק החדש של התנור החשמלי.

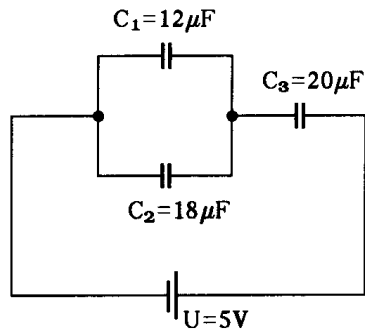
שאלה 3



- 6 תאים זהים חוברים בצורה המתוארת באיור.
 הכא"מ של כל אחד מהם הוא $3V$ וההתנגדות הפנימית 1.5Ω .
 מטענו של כל תא 50 קולון. התנגדות העומס $R_L = 2\Omega$.
 חשב את:
- ההתנגדות הפנימית, המטען הכולל ומתח הסוללה
 - ללא עומס.
 - הזרם שיזרום דרך הנגד R_L .
 - המתח על פני נגד העומס R_L .
 - זמן הפעולה של התאים במצב זה.

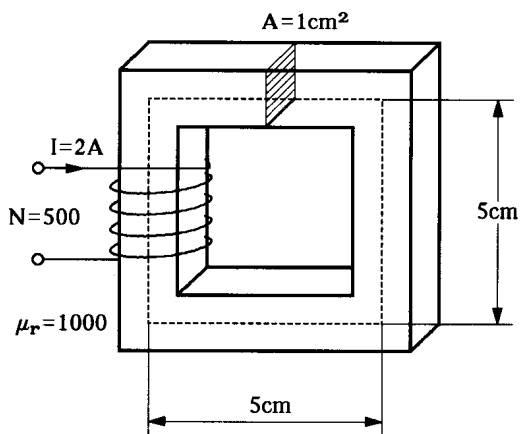


שאלה 4



- 8 נק' א. מצא את הקיבול השקול במעגל
 12 נק' ב. מצא את המטענים של כל אחד מהקבלים ואת המתחים על כל אחד מהם.

שאלה 5



- 14 נק' א. חשב את השטף בטבעת המתוארת באיור.
 6 נק' ב. מה יהיה כיוון השטף (סרטט)?

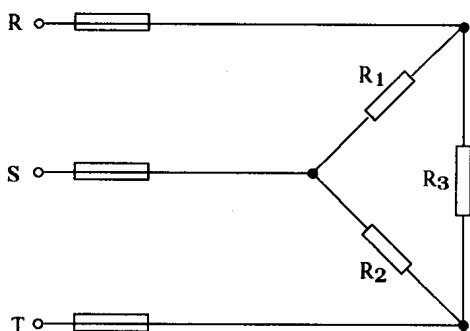
שאלה 6

שני צרכנים חוברו בטור למתח של 220 וולט. התנגדותו של הצרכן האחד היא 25 אוהם והיגבו ההשראי 49 אוהם. התנגדות הצרכן האחר היא 19 אוהם והיגבו הקיבולי 16 אוהם. חשב את עוצמת הזרם במעגל.

שאלה 7

מהי השראתו של סליל, כאשר תוספת קבל בטור $4.5\mu F$ משפרת את זווית המופע של המעגל ל- 0° , כאשר תדירות הזינה $48Hz$?

שאלה 8



תנור חשמלי בנוי משלושה גופי חימום זהים המחוברים במשולש (ראה תרשים). ההספק שצורך התנור, בהיותו מחובר לרשת בעלת מתח שלוב של 380 וולט, הוא 38 קילו וואט. ברגע מסוים ניתך הנתוך שבמופע T. 8 נק' א. חשב את עוצמת הזרמים הזורמים בגופי החימום. 8 נק' ב. מהו ההספק, הנצרך על ידי כל גוף חימום? 4 נק' ג. מהו ההספק הכולל, שצורך התנור?

בהצלחה!